

Alois Grabner KG
Bahnhofstraße 32
A-8714 Kraubath
Tel.: 03832-4166-0
Fax: 03832-4166-41



AUFSTELLUNGSANLEITUNG

FAMILYPOOL

(Atlantic)

„OVAL“



Ersetzt alle vorangegangenen Beschreibungen!

AUFBAUANLEITUNG FÜR OVALBECKEN

Größen: 5,4 x 3,6 m
7,2 x 3,6 m

Lesen Sie die Montageanleitung sorgfältig durch, bevor Sie mit dem Aufstellen des Pools beginnen. Die ganze Konstruktion wurde von erfahrenen Ingenieuren entwickelt und in allen Teilen durchdacht. Schwierigkeiten treten nur dann auf, wenn diese Anleitung in irgendeiner Weise nicht genau befolgt wird.

Gefahren bei der Montage

Im losen Zustand können Bestandteile scharfkantig sein und eine Gefahrenquelle darstellen. Für Erwachsene gilt daher Vorsicht – Kinder sind vom Montageort fernzuhalten !

SICHERHEITSHINWEISE FÜR POOLBESITZER

Diese Sicherheitshinweise sind unbedingt einzuhalten

- 1) Lassen Sie Ihre Kinder niemals unbeaufsichtigt im oder außerhalb des Poolbereiches. Eltern haften für ihre Kinder !
- 2) Dieses Schwimmbecken ist auf Grund seiner Wassertiefe nicht zum Hineinköpfeln oder Hineinspringen geeignet.
Eine Nichtbeachtung dieses Punktes kann zu gesundheitlichen Schäden führen.
- 3) Vor allem am Anfang besteht ein großes Risiko. Beachten Sie daher unbedingt die Sicherheitshinweise ! Dies trifft besonders auf die Eltern bzw. der Aufsichtspersonen und dem Poolbesitzer zu.
- 4) Wenn das Schwimmbecken unbeaufsichtigt ist, sollte in jedem Fall die Beckenleiter aus dem Schwimmbecken entfernt werden.
- 5) Außerdem ist eine Einzäunung des Schwimmbeckens bzw. des Gartens, in dem das Pool steht, ein wesentlicher Sicherheitsfaktor.
- 6) Alkoholisierte Personen oder Personen, die unter Drogeneinfluß stehen, dürfen das Schwimmbecken auf keinen Fall benützen.
- 7) Achten Sie auf die Einhaltung der Wasserwerte bezüglich pH- und Chlorwert, um eine ausreichende Wasserdesinfektion sicherzustellen.
- 8) Ihr Schwimmbecken sollte Ihnen keine Probleme, sondern Freude bringen.

Beachten Sie daher unbedingt die Sicherheitshinweise und lassen Sie Ihre Kinder niemals unbeaufsichtigt !!!

Sie benötigen folgende Montagewerkzeuge



- Flachschaubendreher
- Kreuzschlitzschraubendreher
- Wasserwaage
- Glätter
- Hammer
- Maßband
- Spaten
- Klingenmesser
- Schaufeln
- Rechen
- Ratsche od. Schraubenschlüssel
- Feile

Materialaufwand

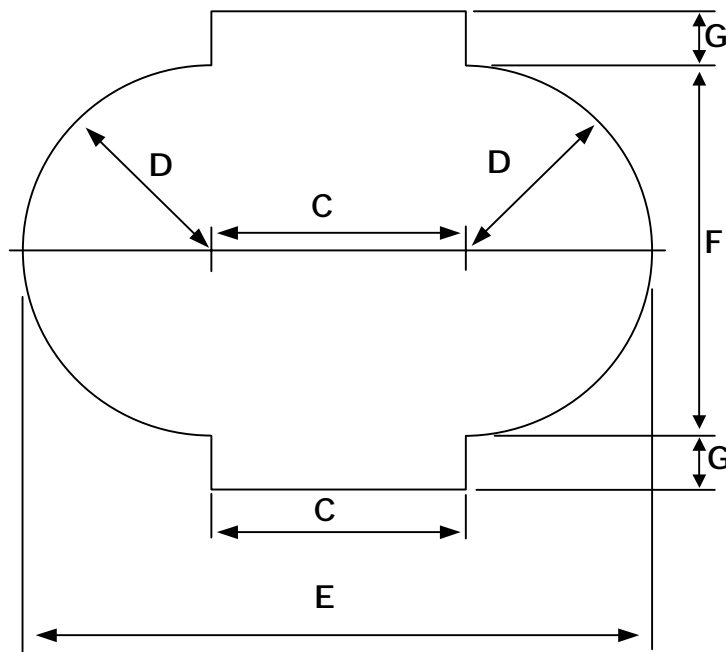
- 2 – 3 m³ feiner Sand (Putz- oder Mehlsand)
- breites Leinenband
- Holzpflocke
- Schnur

Vor Montagebeginn zählen Sie bitte alle zum Aufbau notwendigen Teile und kontrollieren Sie diese anhand der Liste.

Wahl des Aufstellplatzes

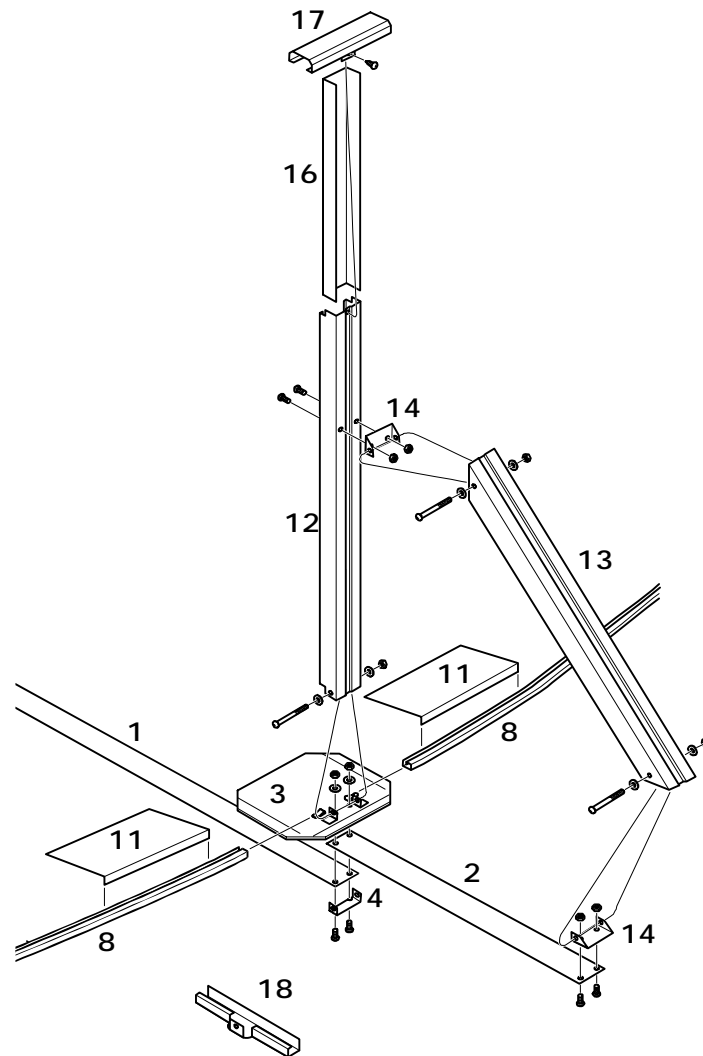
Es ist sehr wichtig, dass der Boden fest und eben ist. Der erste Schritt ist es, einen geeigneten Aufstellplatz für Ihr Becken zu finden und die Markierungen, die Ihren Beckenumfang beschreiben, anzubringen.

Lesen Sie die Beschreibung genau durch, bis sie jeden einzelnen Schritt verstanden haben.



	Maße zur Erstellung d. Aushubfläche (m)				
Beckengröße (m)	C	D	E	F	G
5,4 x 3,6 m	1,83	2	5,83	4	0,90
7,2 x 3'6 m	3,66	2	7,66	4	0,90

Aushubmaße beziehen sich die Aufstellebene des Beckens!



TEILLISTE FÜR FAMILYPOOL: 5,4 x 3,6 m, 7,2 x 3,6 m

Nr.	Bezeichnung	5,4 x 3,6 m	7,2 x 3,6 m
1	Zugband	3	5
2	Zugbandaußenteil	6	10
3	Bodenauflegeplatte	6	10
4	Lasche	6	10
8	Bodenschiene	12	16
11	Druckplatte	8	16
12	Steher	12	16
13	Schrägstütze	6	10
14	Befestigungslasche	12	20
16	Steherversteifung	6	10
17	Handlaufverbindungsstück	12	16
18	Bodenschiennenverbindungsstück	6	6
	Stahlmantelversteifungsschienen	12	16
	Poolcoping	13	16
	Stahlwand	1	1
	Folie	1	1
	Schraubensatz	1	1

Markierung des Beckenumfanges und Einebnen des Platzes

Dieser Punkt ist sehr wichtig. Folgen Sie sorgfältig den Instruktionen, um sicherzugehen, dass der Aufstellplatz exakt in der Waage ist.

Nachdem Sie nun Ihren Aufstellplatz nach Kriterien wie Ebenheit und Festigkeit des Bodens und nach der optimalen Sonneneinstrahlung ausgewählt haben, markieren Sie die beiden Punkte A und B mit je einem Schraubenzieher. Hängen Sie den Anfang des Maßbandes am Schraubenzieherhals ein.

Verwenden Sie eine Sprayfarbe oder Kalk um die halbkreisförmigen Markierungen anzubringen. Halten Sie das Maßband immer gespannt. Die Aussparung für die Mittelkonstruktion ebenfalls anzeichnen. Entfernen Sie nun die Rasennarbe innerhalb der Markierung.

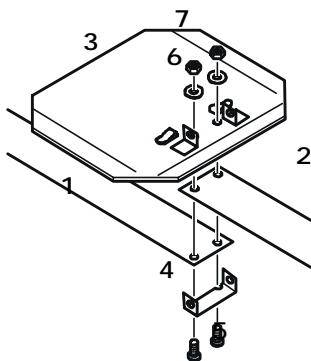
Säubern sie die Oberfläche von sämtlichen Unebenheiten wie Steine, Äste, Wurzeln etc. Es ist sehr wichtig, dass alle spitzen Gegenstände entfernt werden, die die Folie beschädigen könnten.

Legen Sie die Abziehlplatte auf den Boden und überprüfen Sie, ob die Oberfläche waagrecht ist. Es ist erforderlich, beim Einebnen immer vom tiefsten Punkt auszugehen. Bringen Sie eine Sandschicht von 2 bis max. 3 cm auf und verdichten Sie diese.

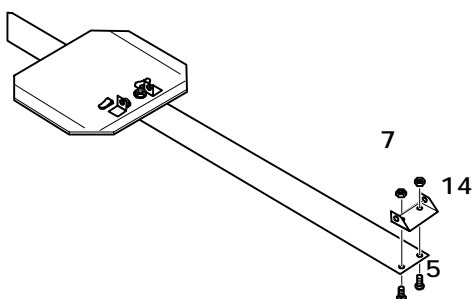
MONTAGE DES SCHWIMMBECKENS

① Zusammenbau der Mittelkonstruktion

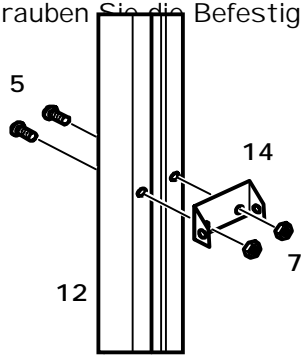
A) Schrauben Sie das Zugband mit den Zugbandaußenteil und der Bodenauflegeplatte zusammen.



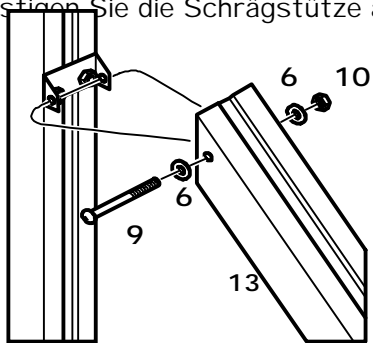
B) Schrauben Sie die Befestigungslasche auf den Zugbandaußenteil.



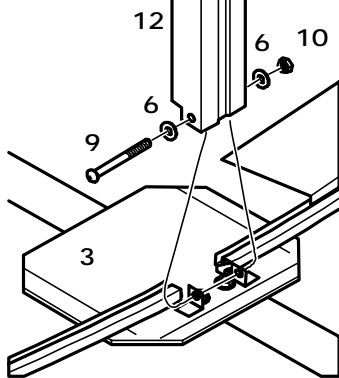
C) Schrauben Sie die Befestigungslasche auf den Steher.



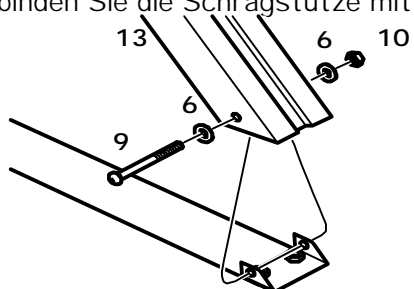
D) Befestigen Sie die Schrägstütze auf den Steher.



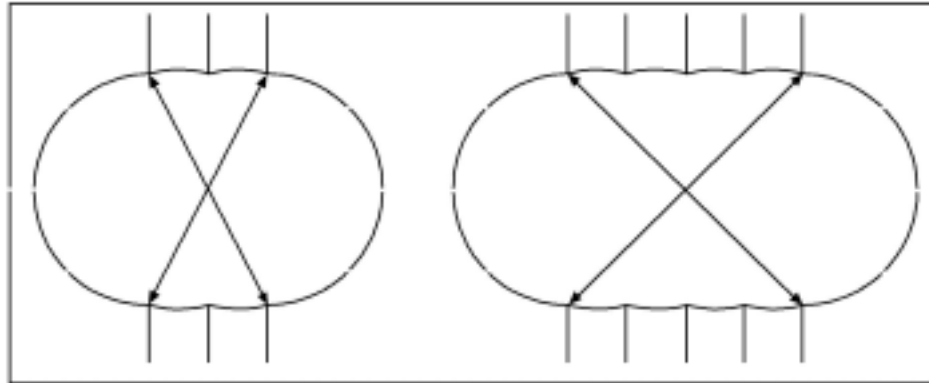
E) Verschrauben Sie den Steher mit der Bodenauflegeplatte.



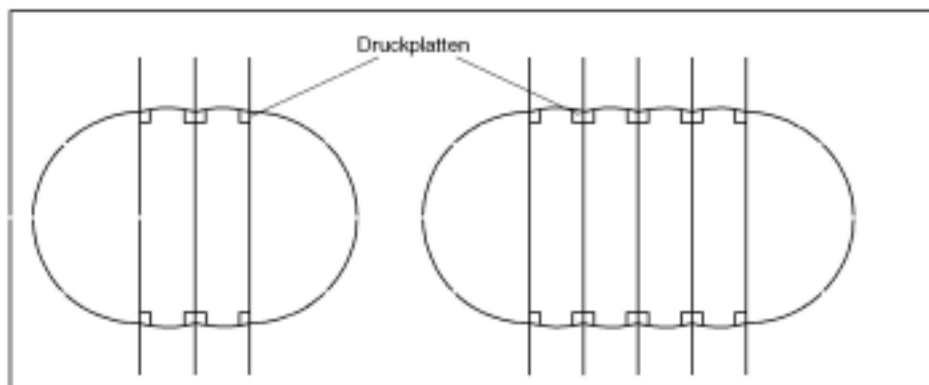
F) Verbinden Sie die Schrägstütze mit dem Zugbandaußenteil.



- G) Nehmen Sie die leicht gebogenen Bodenschienen und stecken Sie diese in die zusammengebaute Mittelkonstruktion. Richten Sie die Mittelkonstruktion aus, die Diagonalen müssen gleich sein. (lt. Skizze)



- H) Nehmen Sie die Druckplatten und stecken Sie diese in die leicht gebogenen Bodenschienen.

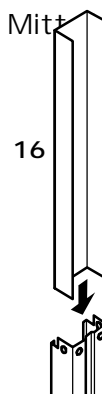
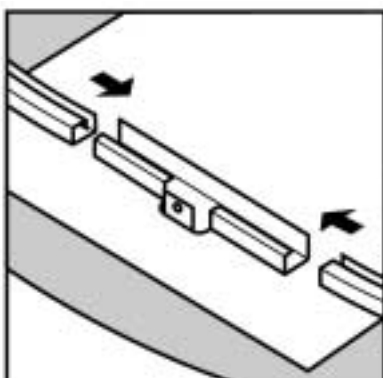


Auflegen der Bodenschienen

Beginnen Sie an den vier Eckpunkten mit dem Auflegen der Bodenschienen.

Stecken Sie die weiteren Bodenschienen mittels den Bodenschienenverbindungsstücken zusammen.

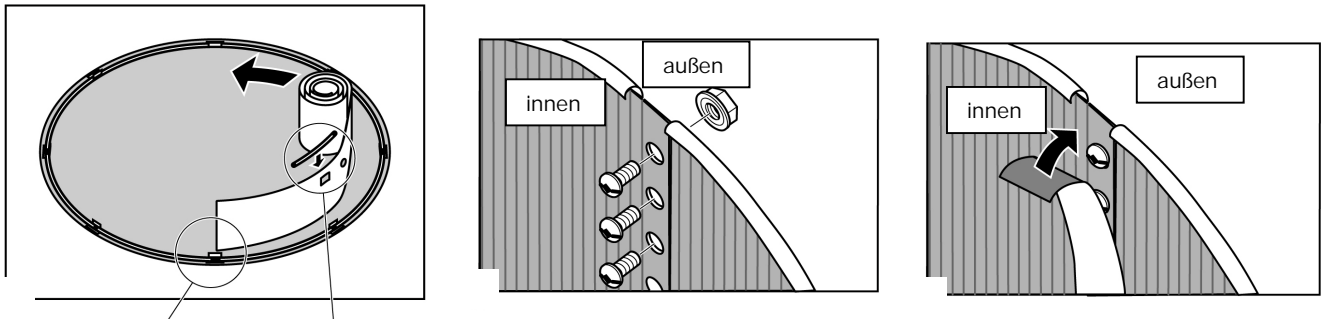
Schieben Sie nun die Stehversteifung in die Steher der Mittelkonstruktion.



Montage des Stahlmantels

Bei diesem Schritt ist es erforderlich sehr genau zu arbeiten, da hier die Basis für Stabilität und Wasserdruckbeständigkeit Ihres Beckens geschaffen wird.

Wir empfehlen, dass Sie mindestens drei Leute bei dieser Arbeit zur Verfügung haben. Dieser Montageschritt darf nicht bei stürmischer Wetterlage durchgeführt werden.



Die Ausstanzungen in der Beckenwand sind für den Skimmer und die Düse. Diese müssen im oberen Teil der Wand liegen. Sie legen damit den Standort der Filteranlage fest. Entgraten Sie eventuell scharfe Kanten mit einer Feile.

Stellen Sie den Stahlmantel auf einen Karton oder eine Hartfaserplatte, um die geglättete Oberfläche Ihres Aufstellplatzes nicht zu verletzen.

Beginnen Sie damit, den Stahlmantel in der Mitte eines Bodenschienenverbindungsstückes in die Bodenschiene einzuführen.

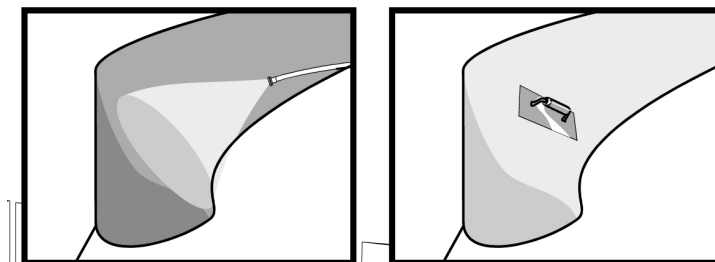
Sollten die Wandenden nicht exakt aufeinander treffen, klopfen Sie leicht an den Stahlmantel und ziehen Sie ihn in die erforderliche Richtung.

Die Stahlwandenden werden mittels Gewindeschrauben fixiert. Die Schrauben sind von innen nach außen durch alle vorgestanzten Löcher einzuschieben und von außen mit der Mutter zu fixieren. Zum Schutz der Folie müssen die Schraubenköpfe der Stahlwand mit einem Klebeband mehrfach überklebt werden.

Herstellen der Hohlkehle

Nach beendeter Stahlwandmontage wird der Beckenboden mit Sand (Mehlsand) ausgeglichen. Im Bereich der Bodenschienen wird mit feinem Sand eine ca. 12 cm breite und hohe Hohlkehle angebracht. Drücken Sie die Hohlkehle fest.

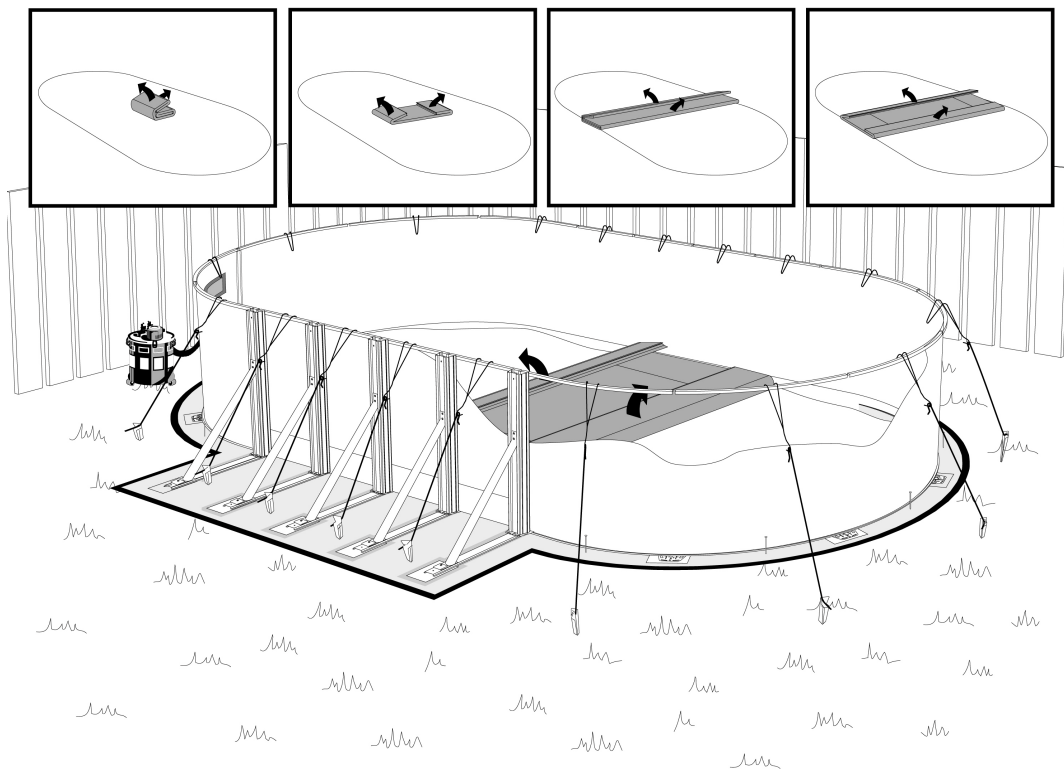
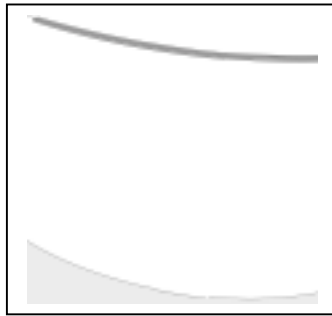
Zusätzlich empfehlen wir den Beckenboden mit einer Vliestrennlage (faltensfrei) auszulegen.

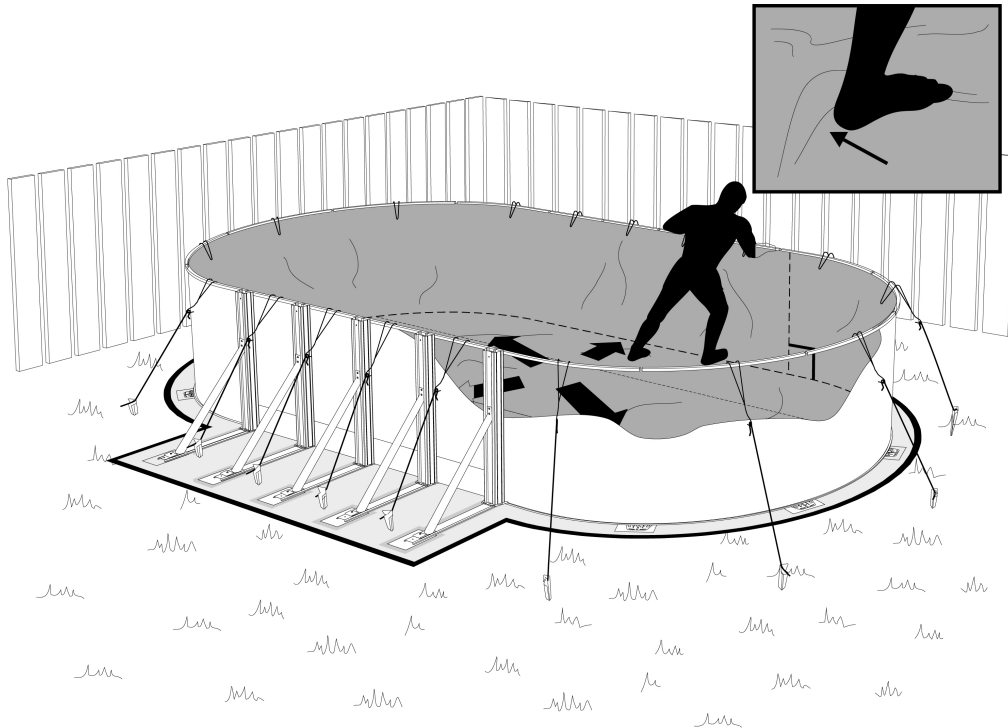


Sollten Sie Ihr Schwimmbecken mit einer Bodenisolierung ausgestattet haben, so können zur Erstellung der Hohlkehle Porzellkeile verwendet werden. Bei der Verwendung einer Bodenisolierung muss unbedingt eine Vliestrennlage über die Isolierung gelegt werden.

Montage der Folie

Stecken Sie die Stahlmantelversteifungsschienen rundum über den Stahlmantel.





Achten Sie darauf, dass die überlappende Schweißnaht nicht sichtbar ist.

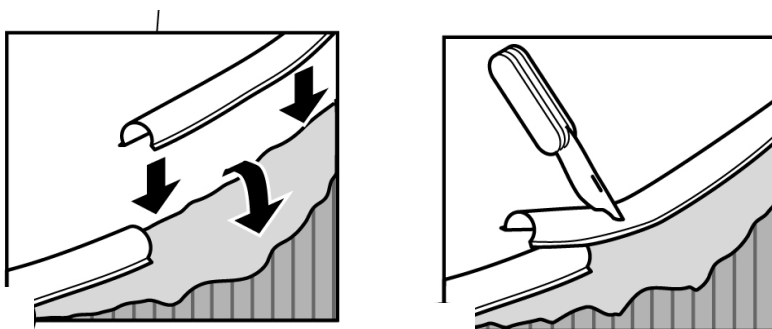
Ziehen Sie sich die Schuhe aus, um mögliche Schäden an der Folie zu vermeiden.

Die Folie besitzt über den gesamten Umfang am Boden eine Schweißnaht. Diese soll überall mit dem gleichen Abstand an der Hohlkehle anliegen.

Nun wird die Folienwand so weit über den Rand des Stahlmantels gezogen, dass die Folie möglichst faltenfrei an der Beckenwand anliegt und mit dem mitgelieferten Plastikstreifen provisorisch fixiert.

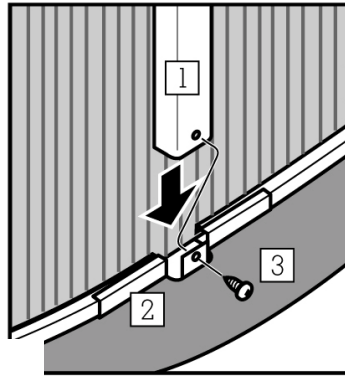
Nun wird das Becken mit Wasser gefüllt. Gleichzeitig beginnen Sie die Folie von der Mitte aus mit den Händen oder Füßen faltenfrei nach außen hin zu glätten.

Bei ca. 15 - 20 cm Wasserstand ist es notwendig die Folie nachzuspannen, indem Sie die Plastikstreifen Stück für Stück abnehmen, die Folie nachspannen und die Streifen ohne Abstand wieder aufsetzen. Am Ende schneiden Sie den Plastikstreifen dementsprechend zu.

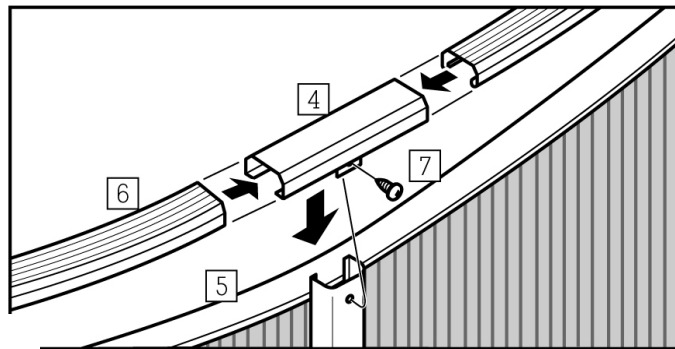


Steher- und Handlaufmontage

Stecken Sie die restlichen Steher in die Bodenschienenverbindungsstücke und schrauben Sie diese mittels der mitgelieferten Blechschrauben fest. Die Lasche des Bodenschienenverbindungsstückes muß außen sein!

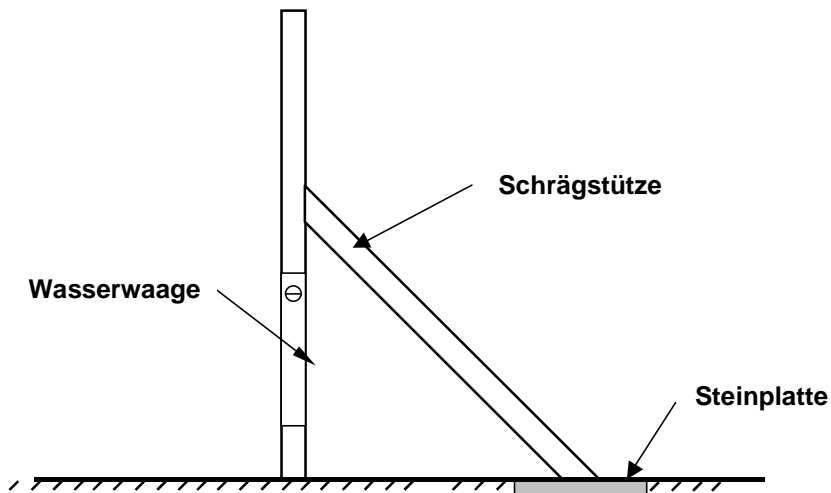


Nun werden die Handlaufschienen mit den Handlaufverbindungsstücken aufgesetzt und verschraubt.



Ist der Handlauf fertig verschraubt, muß jede Schrägstütze mit einer Steinplatte unterlegt werden.

Vergraben Sie diese so weit, dass die Steher senkrecht ausgerichtet sind.



Die Montage von Skimmer und Düse entnehmen Sie den jeweiligen Beschreibungen.

Kraubath, 17. Jan. 2002, Version C